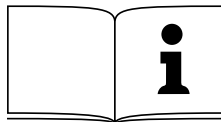






DH 330



	Betriebsanleitung	3
	Operating Instructions	15
	Instructions d'utilisation	27
	Manuale d'istruzioni	39

D**KONFORMITÄTSERKLÄRUNG**

Wir erklären in alleiniger Verantwortlichkeit, dass dieses Produkt mit den folgenden Normen übereinstimmt* gemäß den Bestimmungen der Richtlinien** EG-Baumusterprüfung *** durchgeführt von ****

F**DECLARATION DE CONFORMITE**

Nous déclarons, sous notre seule responsabilité, que ce produit est en conformité avec les normes ou documents normatifs suivants* en vertu des dispositions des directives ** Contrôle européen du modèle type *** effectué par ****

IT**DICHIARAZIONE DI CONFORMITÀ**

Noi dichiariamo sotto la nostra esclusiva responsabilità che il presente prodotto è conforme alle seguenti norme* in conformità con le disposizioni delle normative ** Omologazione CE *** eseguita da ****

PT**DECLARAÇÃO DE CONFORMIDADE**

Declaramos sob nossa responsabilidade que este produto está de acordo com as seguintes normas* de acordo com as directrizes dos regulamentos ** controle de amostra de Construção da CE *** efectuado por ****

FI**VAATIMUKSENMIKKAISUUSVAKUUTUS**

Vakuutamme, että tämä tuote vastaa seuraavia normeja* on direktiivien määräysten mukainen** EY-tyyppitarkastustesti *** testin suorittaja: ****

DK**OVERENSSTEMMELSESTEST**

Hermed erklærer vi på eget ansvar, at dette produkt stemmer overens ed følgende standarder* iht bestemmelserne i direktiverne** EF-typekontrol ** gennemført af ****

GR**ΔΗΛΩΣΗ ΑΝΤΙΣΤΟΙΧΕΙΑΣ**

Δηλώνουμε με ιδία ευθύνη ότι το προϊόν αυτό αντιστοιχεί στις ακόλουθες προδιαγραφές* σύμφωνα με τις διατάξεις των οδηγιών** Έλεγχος-ΕΟΚ δομικού πρωτοτύπου*** πραγματοποιούμενος από το****

CZ**Souhlasné prohlášení**

Tímto na vlastní zodpovědnost prohlašujeme, že tento výrobek splňuje níže uvedené normy* normativní nařízení** směrnice EU*** zprávu technické kontroly****

BG**ДЕКЛАРАЦИЯ ЗА СЪОТВЕТСТВИЕ**

С ПЪЛНА ОТГОВОРНОСТ ДЕКЛАРИРАМЕ, ЧЕ ТОЗИ ПРОДУКТ СЪОТВЕТСТВА НА СЛЕДНИТЕ НОРМАТИВНИ ДОКУМЕНТИ* СЪГЛАСНО ИЗИСКВАНИЯТА НА ДИРЕКТИВИТЕ** ПРОТОТИПНИ ИЗПИТАНИЯ НА ЕС*** ПРОВЕДЕНИ ОТ****

CZ**SOUHLASNÉ PROHLÁŠENÍ**

Tímto na vlastní zodpovědnost prohlašujeme, že tento výrobek splňuje níže uvedené normy* normativní nařízení** směrnice EU*** zprávu technické kontroly****

GB**DECLARATION OF CONFORMITY**

We herewith declare in our sole responsibility that this product complies with the following standards* in accordance with the regulations of the undermentioned Directives** EC type examination *** conducted by ****

NL**CONFORMITEITSVERKLARING**

Wij verklaren als enige verantwoordelijke, dat dit product in overeenstemming is met de volgende normen* conform de bepalingen van de richtlijnen** EG-typeonderzoek *** uitgevoerd door ****

ES**DECLARACION DE CONFORMIDAD**

Declaramos bajo nuestra exclusiva responsabilidad, que el presente producto cumple con las siguientes normas* de acuerdo a lo dispuesto en las directrices** Homologación de tipo CE *** llevada a cabo por ****

SE**FÖRSÄKRAN OM ÖVERENSSTÄMMElse**

Vi försäkrar på eget ansvar att denna produkt överensstämmer med följande standarder* enligt bestämmelserna i direktiven** EG-materialprovning *** genomfört av ****

NO**SAMSVARERKLÆRING**

Vi erklærer under eget ansvar at dette produkt samsvarer med følgende normer* henhold til bestemmelsene i direktiven** EU-typegodkjennelse *** utstilt av ****

PL**OŚWIADCZENIE O ZGODNOŚCI**

Oświadczamy z pełną odpowiedzialnością, że niniejszy produkt odpowiada wymogom następujących norm* według ustaleń wytycznych **Kontrola wzorców UE *** przeprowadzone przez ****

HU**MEGEGYZŐSÉGI NYILATKOZAT**

Kizárólagos felelősségünk tudatában ezennel igazoljuk, hogy ez a termék kielégíti az alábbi szabványokban lefektetett követelményeket* megfelel az alábbi irányelvek előírásainak** által végzett vizsgálat szerint megegyezik az alábbi építési mintapéldánnyal *** a ****

RO**DECLARATIE DE CONFORMITATE**

Declarăm pe proprie răspundere ca acest produs corespunde următoarelor norme* conform prevederilor liniilor directoare** verificare UE pentru mostre*** efectuată de****

SK**Konformné prehlásenie**

Prehlasujeme s plnou zodpovednosťou, že tento výrobok je v zhode s nasledovnými normami* podľa ustanovení smerníc ** skúšobných protokolov***vystavených skúšobnou****

RO Română**DECLARATIE DE CONFORMITATE**

Declarăm pe proprie răspundere ca acest produs corespunde următoarelor norme* conform prvederilor liniilor directoare** raport de verificare*** eliberat de**** nivel de zgomot măsurat/garantat*****

DH 330

* EN 61029-1; prEN 61029-2-3, DIN EN 61000-3-2, DIN EN 61000-3-3, DIN EN 55014-1, DIN EN 55014-2, DIN EN 62079

** 98/37/EG, 89/336/EWG, 73/23/EWG, 93/68/EWG

***M 6 04 07 13037 066

**** TÜV Product Service, Sylvesterallee 2, D - 22525 Hamburg

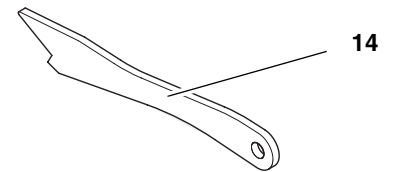
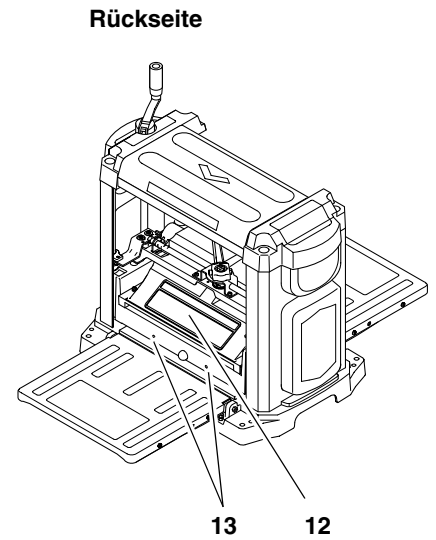
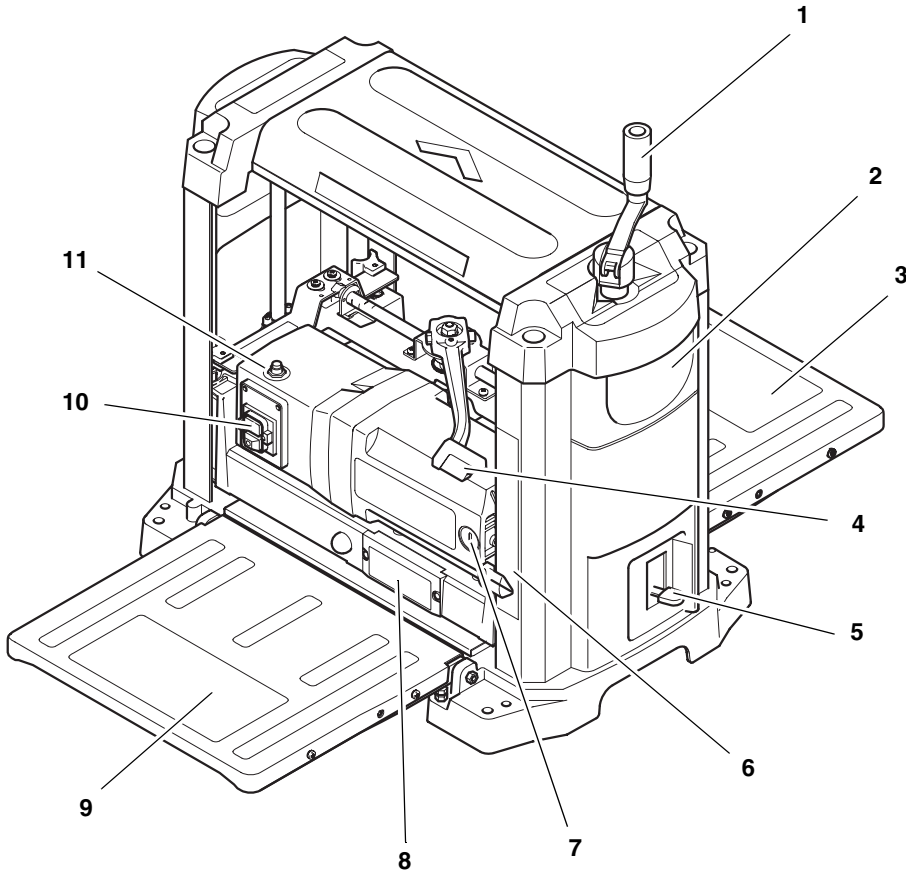


Ing. grad. Hans-Joachim Schaller
Leitung Entwicklung und Konstruktion

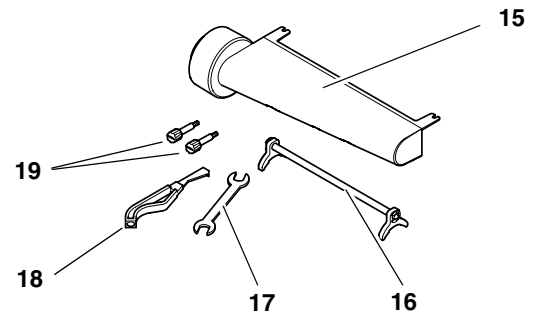
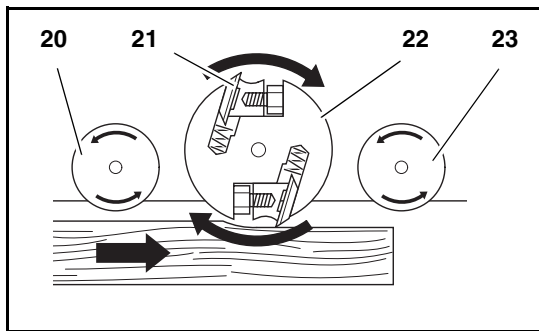


Metabowerke GmbH
Business Unit Elektra Beckum
Daimlerstr. 1
D - 49716 Meppen

1. Das Gerät im Überblick



Prinzip des Dickenhebels



- | | | |
|--|--|--------------------------------------|
| 1 Kurbel für Höhenverstellung | 10 Ein-/Aus-Schalter | 18 Spezialwerkzeug zum Messerwechsel |
| 2 Tragegriff | 11 Reset-Knopf zum Wiedereinschalten nach einer Überlast | 19 Zwei Haltestifte (Absaugstutzen) |
| 3 Abgabetisch mit Tasche auf der Unterseite für Netzkabel und Werkzeug | 12 Messerwellen-Abdeckung | – Bedienungsanleitung (ohne Abb.) |
| 4 Feststellhebel für Höhenverstellung | 13 Montagebohrungen für Absaugstutzen | – Ersatzteilliste (ohne Abb.) |
| 5 Enddickenanschlag | Mitgelieferte Einzelteile und Werkzeuge | Bauteile im Innern der Hobelmaschine |
| 6 Anzeige der Hobeldicke | 14 Schiebestock | 20 Einzugwalze |
| 7 Verschlusschraube für Kohlebürsten | 15 Absaugstutzen | 21 Hobelmesser |
| 8 Anzeige Spandicke | 16 Einstell-Lehre für Hobelmesser | 22 Messerwelle |
| 9 Aufnahmetisch | 17 Maulschlüssel (metrisch 8 mm und 10 mm) | 23 Ausschubwalze |

Inhaltsverzeichnis

- 1. Das Gerät im Überblick.....3
- 2. Zuerst lesen!.....4
- 3. Sicherheit.....4
- 3.1 Bestimmungsgemäße Verwendung.....4
- 3.2 Allgemeine Sicherheitshinweise....4
- 3.3 Symbole auf dem Gerät6
- 3.4 Sicherheitseinrichtungen.....6
- 4. Besondere Produkteigenschaften6
- 5. Bedienelemente.....6
- 6. Inbetriebnahme7
- 6.1 Gerät aufstellen.....7
- 6.2 Aufnahme- und Abgabetisch ausrichten.....7
- 6.3 Späneabsauganlage8
- 6.4 Netzanschluss.....8
- 7. Bedienung.....8
- 7.1 Werkstücke hobeln.....9
- 8. Wartung und Pflege9
- 8.1 Gerät reinigen und einölen.....10
- 8.2 Hobelmesser wechseln11
- 8.3 Enddickenanschlag einstellen.....12
- 8.4 Kohlebürsten prüfen und austauschen.....13
- 8.5 Maschine aufbewahren13
- 8.6 Maschine transportieren.....13
- 9. Probleme und Störungen13
- 10. Lieferbares Zubehör14/51
- 11. Reparatur14
- 12. Technische Daten14

2. Zuerst lesen!

Diese Betriebsanleitung wurde so erstellt, dass Sie schnell und sicher mit Ihrem Gerät arbeiten können. Hier ein kleiner Wegweiser, wie Sie diese Betriebsanleitung lesen sollten:

- Lesen Sie diese Betriebsanleitung vor der Inbetriebnahme ganz durch. Beachten Sie insbesondere die Sicherheitshinweise.
- Diese Betriebsanleitung richtet sich an Personen mit technischen Grundkenntnissen im Umgang mit Geräten wie dem hier beschriebenen. Wenn Sie keinerlei Erfahrung mit solchen Geräten haben, sollten Sie zunächst die Hilfe von erfahrenen Personen in Anspruch nehmen.
- Bewahren Sie alle mit diesem Gerät gelieferten Unterlagen auf, damit Sie sich bei Bedarf informieren können. Bewahren Sie den Kaufbeleg für eventuelle Garantiefälle auf.

- Wenn Sie das Gerät einmal verleihen oder verkaufen, geben Sie alle mitgelieferten Geräteunterlagen mit.
- Für Schäden, die entstehen, weil diese Betriebsanleitung nicht beachtet wurde, übernimmt der Hersteller keine Haftung.

Die Informationen in dieser Betriebsanleitung sind wie folgt gekennzeichnet:



Gefahr!
Warnung vor Personenschäden oder Umweltschäden.



Stromschlaggefahr!
Warnung vor Personenschäden durch Elektrizität.



Einzugsgefahr!
Warnung vor Personenschäden durch Erfassen von Körperteilen oder Kleidungsstücken.



Achtung!
Warnung vor Sachschäden.



Hinweis:
Ergänzende Informationen.

- Zahlen in Abbildungen (1, 2, 3, ...)
 - kennzeichnen Einzelteile;
 - sind fortlaufend durchnummeriert;
 - beziehen sich auf entsprechende Zahlen in Klammern (1), (2), (3) ... im benachbarten Text.
- Handlungsanweisungen, bei denen die Reihenfolge beachtet werden muss, sind durchnummeriert.
- Handlungsanweisungen mit beliebiger Reihenfolge sind mit einem Punkt gekennzeichnet.
- Auflistungen sind mit einem Strich gekennzeichnet.

3. Sicherheit

3.1 Bestimmungsgemäße Verwendung

Verwenden Sie dieses Gerät ausschließlich zum Dickenhobeln von Massivholz. Jede andere Verwendung ist bestimmungswidrig.

Die zulässigen Abmessungen der Werkstücke müssen eingehalten werden (siehe Technische Daten).

Jede andere Verwendung ist bestimmungswidrig. Durch bestimmungswidrige Verwendung, Veränderungen am Gerät oder durch den Gebrauch von Teilen, die nicht vom Hersteller geprüft und

freigegeben sind, können unvorhersehbare Schäden entstehen!

3.2 Allgemeine Sicherheitshinweise

Eine Hobelmaschine ist ein gefährliches Werkzeug, das bei Unachtsamkeit schwere Verletzungen verursachen kann:

- Beachten Sie beim Gebrauch dieses Gerätes die folgenden Sicherheitshinweise, um Gefahren für Personen oder Sachschäden auszuschließen.
- Beachten Sie die speziellen Sicherheitshinweise in den jeweiligen Kapiteln.
- Beachten Sie gegebenenfalls gesetzliche Richtlinien oder Unfallverhütungs-Vorschriften für den Umgang mit Dickenhobeln.



Allgemeine Gefahren!

- Halten Sie Ihren Arbeitsbereich in Ordnung – Unordnung im Arbeitsbereich kann Unfälle zur Folge haben.
- Seien Sie aufmerksam. Achten Sie darauf, was Sie tun. Gehen Sie mit Vernunft an die Arbeit. Benutzen Sie das Gerät nicht, wenn Sie unkonzentriert sind.
- Benutzen Sie das Gerät nicht, wenn Sie unter dem Einfluss von Alkohol, Drogen oder Medikamenten stehen.
- Berücksichtigen Sie Umgebungseinflüsse. Sorgen Sie für gute Beleuchtung.
- Vermeiden Sie abnormale Körperhaltung. Sorgen Sie für sicheren Stand und halten Sie jederzeit das Gleichgewicht.
- Benutzen Sie bei langen Werkstücken geeignete Werkstückauflagen.
- Benutzen Sie dieses Gerät nicht in der Nähe von brennbaren Flüssigkeiten oder Gasen.
- Dieses Gerät darf nur von Personen in Betrieb gesetzt und benutzt werden, die mit Hobelmaschinen vertraut sind und sich der Gefahren beim Umgang jederzeit bewusst sind.
Personen unter 18 Jahren dürfen dieses Gerät nur im Rahmen einer Berufsausbildung unter Aufsicht eines Ausbilders benutzen.
- Halten Sie Unbeteiligte, insbesondere Kinder, aus dem Gefahrenbereich fern. Lassen Sie während des Betriebs andere Personen nicht das Gerät oder das Netzkabel berühren.
- Überlasten Sie dieses Gerät nicht – benutzen Sie dieses Gerät nur im Leistungsbereich, der in den Technischen Daten angegeben ist.

- Hobel Sie nie tiefer als 1/8" (3 mm).
- Schalten Sie das Gerät aus, wenn es nicht benutzt wird.



Gefahr durch Elektrizität!

- Setzen Sie dieses Gerät nicht dem Regen aus. Benutzen Sie dieses Gerät nicht in feuchter oder nasser Umgebung.
- Vermeiden Sie beim Arbeiten mit diesem Gerät Körperberührung mit geerdeten Teilen (z.B. Heizkörpern, Rohren, Herden, Kühlschränken).
- Verwenden Sie das Netzkabel nicht für Zwecke, für die es nicht bestimmt ist.
- Stellen Sie vor Wartungsarbeiten sicher, dass das Gerät vom Stromnetz getrennt ist.



Schnittgefahr durch Berühren der rotierenden Messerwelle!

- Halten Sie immer ausreichend Abstand zur Messerwelle.
 - Benutzen Sie gegebenenfalls geeignete Zuführhilfen.
 - Halten Sie während des Betriebs ausreichend Abstand zu angetriebenen Bauteilen.
 - Greifen Sie während des Betriebs nicht in die Späneabsauganlage oder die Messerwellenabdeckung.
- Um ein unbeabsichtigtes Anlaufen des Gerätes zu verhindern, schalten Sie das Gerät immer aus:
 - nach einer Stromunterbrechung,
 - bevor der Netzstecker gezogen oder eingesteckt wird.
- Nehmen Sie dieses Gerät nicht ohne montierte Schutzvorrichtungen in Betrieb.
- Warten Sie, bis die Messerwelle still steht, bevor Sie eventuell im Gerät verklemmte Teile oder kleine Werkstückabschnitte, Holzreste usw. aus dem Arbeitsbereich entfernen.



Schnittgefahr auch an der stehenden Messerwelle!

- Benutzen Sie beim Wechsel der Hobelmesser Handschuhe.
- Bewahren Sie Hobelmesser so auf, dass sich niemand daran verletzen kann.



Einzugsgefahr!

Das Werkstück wird während des Bearbeitens automatisch eingezogen und durch die Hobelmaschine transportiert.

- Achten Sie deshalb darauf, dass beim Betrieb keine Körperteile oder Gegenstände zusammen mit dem Werkstück eingezogen werden können. Tragen Sie **keine** Krawatten, **keine** Handschuhe, **keine** Klei-

dungsstücke mit weiten Ärmeln. Tragen Sie bei langen Haaren unbedingt ein Haarnetz.

- Niemals Werkstücke sägen, an denen sich
 - Seile,
 - Schnüre,
 - Bänder,
 - Kabel oder
 - Drähte befinden oder die solche Materialien enthalten.



Gefahr durch Rückschlag von Werkstücken (Werkstück wird von der Messerwelle erfasst und gegen den Bediener geschleudert)!

- Benutzen Sie stets scharfe Hobelmesser. Stumpfe Hobelmesser können sich in der Oberfläche des Werkstückes verfangen.
- Verkanten Sie Werkstücke nicht.
- Bearbeiten Sie keine Werkstücke, die kürzer als 356 mm sind.
- Suchen Sie im Zweifel Werkstücke auf Fremdkörper (zum Beispiel Nägel oder Schrauben) ab.
- Hobeln Sie niemals mehrere Werkstücke gleichzeitig. Es besteht Unfallgefahr, wenn einzelne Stücke unkontrolliert von der Messerwelle erfasst werden.
- Entfernen Sie kleine Werkstückabschnitte, Holzreste usw. aus dem Arbeitsbereich – die Messerwelle muss dazu still stehen und der Netzstecker gezogen sein.
- Stellen Sie sicher, dass sich beim Einschalten (zum Beispiel nach Wartungsarbeiten) keine Montagewerkzeuge oder losen Teile mehr im Gerät befinden.



Gefahr durch unzureichende persönliche Schutzausrüstung!

- Tragen Sie einen Gehörschutz.
- Tragen Sie eine Schutzbrille.
- Tragen Sie eine Staubschutzmaske.
- Tragen Sie geeignete Arbeitskleidung.
- Bei Arbeiten im Freien ist rutschfestes Schuhwerk empfehlenswert.



Gefahr durch Holzstaub!

- Einige Holzstaubarten (z.B. von Eichen-, Buchen- und Eschenholz) können beim Einatmen Krebs verursachen. Arbeiten Sie nach Möglichkeit mit einer Absauganlage. Die Absauganlage muss die in den Technischen Daten genannten Werte erfüllen.

- Achten Sie darauf, dass beim Arbeiten möglichst wenig Holzstaub in die Umgebung gelangt:
 - Ablagerungen von Holzstaub im Arbeitsbereich entfernen (nicht wegpusten!);
 - Undichtigkeiten in der Absauganlage beseitigen;
 - Für gute Belüftung sorgen.



Gefahr durch technische Veränderungen oder durch den Gebrauch von Teilen, die nicht vom Hersteller geprüft und freigegeben sind!

- Montieren Sie dieses Gerät genau entsprechend dieser Anleitung.
- Verwenden Sie nur vom Hersteller freigegebene Teile. Dies betrifft insbesondere die Sicherheitseinrichtungen (Bestellnummern siehe Ersatzteilliste).
- Nehmen Sie an den Teilen keine Veränderungen vor.



Gefahr durch Mängel am Gerät!

- Pflegen Sie das Gerät sowie das Zubehör sorgfältig. Befolgen Sie die Wartungsvorschriften.
- Überprüfen Sie das Gerät vor jedem Betrieb auf eventuelle Beschädigungen:

Vor weiterem Gebrauch des Geräts müssen Sicherheitseinrichtungen, Schutzvorrichtungen oder leicht beschädigte Teile sorgfältig auf ihre einwandfreie und bestimmungsgemäße Funktion untersucht werden. Überprüfen Sie, ob die beweglichen Teile einwandfrei funktionieren und nicht klemmen. Sämtliche Teile müssen richtig montiert sein und alle Bedingungen erfüllen um den einwandfreien Betrieb des Gerätes zu gewährleisten.
- Benutzen Sie das Gerät niemals, wenn das Anschlusskabel beschädigt ist. Es besteht die Gefahr eines elektrischen Schocks. Lassen Sie ein beschädigtes Netzkabel umgehend durch eine Elektrofachkraft ersetzen.
- Beschädigte Schutzvorrichtungen oder Teile müssen sachgemäß durch eine anerkannte Fachwerkstatt repariert oder ausgewechselt werden. Lassen Sie beschädigte Schalter durch eine Kundendienstwerkstatt auswechseln. Benutzen Sie dieses Gerät nicht, wenn sich der Schalter nicht ein- und ausschalten lässt.

3.3 Symbole auf dem Gerät



Gefahr!
Missachtung der folgenden Warnungen kann zu schweren Verletzungen oder Sachschäden führen.

Betriebsanleitung lesen.



Halten Sie immer ausreichend Abstand zur Messerwelle.



Halten Sie während des Betriebs ausreichend Abstand zu angetriebenen Bauteilen.

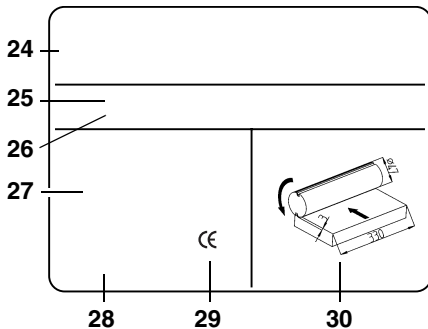


Schutzbrille und Gehörschutz tragen.



Gerät nicht in feuchter oder nasser Umgebung betreiben.

Angaben auf dem Typenschild:



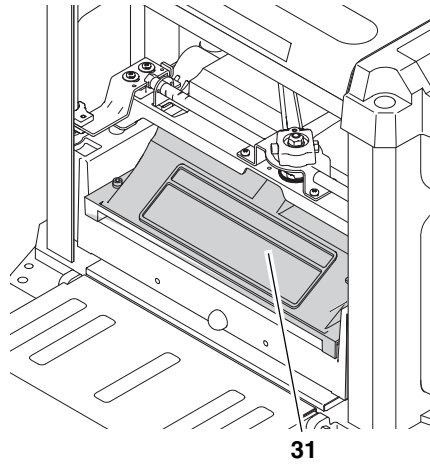
- 24 Hersteller
- 25 Seriennummer
- 26 Gerätebezeichnung
- 27 Motordaten (siehe auch „Technische Daten“)
- 28 Baujahr
- 29 CE-Zeichen – Dieses Gerät erfüllt die EU-Richtlinien gemäß Konformitätserklärung
- 30 Abmessungen zugelassener Hobelmesser

3.4 Sicherheitseinrichtungen

Messerwellen-Abdeckung

Die Messerwellen-Abdeckung (31) verhindert, dass die rotierende Messerwelle von oben berührt werden kann.

Solange der Netzstecker nicht herausgezogen ist und die Messerwelle nicht stillsteht, muss die Messerwellen-Abdeckung montiert sein.



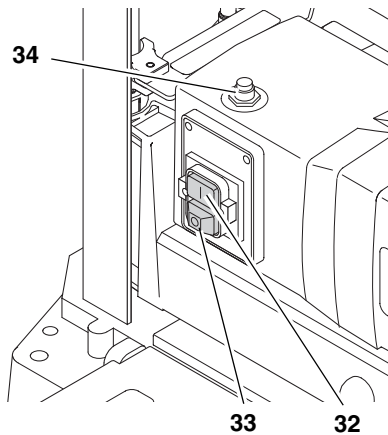
4. Besondere Produkteigenschaften

- Modernste Technik, ausgelegt für harten Dauereinsatz und präzise Hobelergebnisse.
- Stabile Konstruktion mit Griffen am Gehäuse für den mobilen Einsatz.
- Aufnahme- und Abgabetisch für die einfache und sichere Handhabung langer Werkstücke.

5. Bedienelemente

Ein-/Aus-Schalter

- Einschalten = grünen Schalter (32) drücken.
- Ausschalten = roten Schalter (33) drücken.



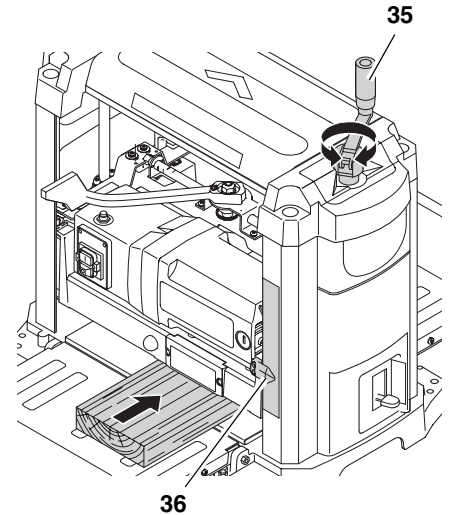
Hinweis:
Bei Überlast wird ein Thermoschutz ausgelöst. Nach ein paar Sekunden kann das Gerät wieder eingeschaltet werden. Zum erneuten Einschalten muss erst der Reset-Knopf (34) und dann der Ein-Schalter (32) gedrückt werden.

Bei Spannungsausfall wird ein Unterspannungsrelais ausgelöst. Damit wird verhindert, dass das Gerät von allein anläuft, sobald wieder Spannung vorhanden ist. Zum erneuten Einschalten muss der Ein-Schalter gedrückt werden.

Höhenverstellung

Mit der Höhenverstellung wird die Hobeldicke (= Dicke des Werkstücks nach der Bearbeitung) eingestellt.

- Pro Durchgang können maximal 3 mm abgenommen werden.
- Es können Werkstücke bis zu einer Dicke von maximal 152 mm bearbeitet werden.
- Die Höhenverstellung erfolgt durch eine Kurbel (35). Mit jeder Umdrehung der Kurbel wird der Messerwellen-Kopf um 2 mm nach oben oder unten bewegt.



Die eingestellte Hobeldicke wird mit dem Zeiger (36) auf der Skala angezeigt.

Feststellhebel für die Höhenverstellung

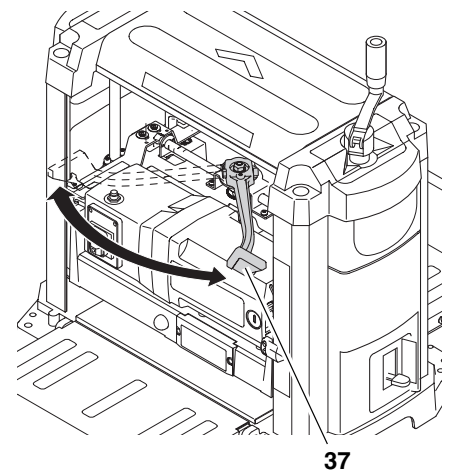
Höhenverstellung verriegeln:

- Feststellhebel (37) ganz nach rechts in die Position „Lock“ stellen.

Höhenverstellung entriegeln:

- Feststellhebel (37) ganz nach links in die Position „Unlock“ stellen.

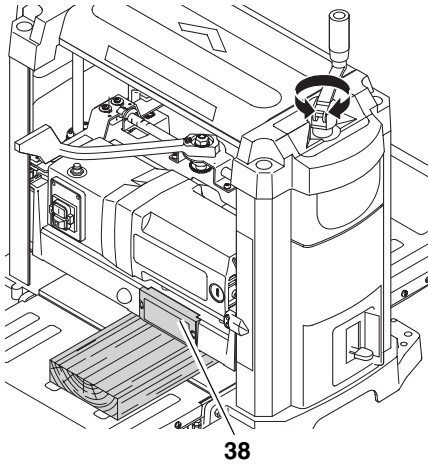
Über die Höhenverstellung kann die Hobeldicke neu eingestellt werden.



Anzeige Spandicke

Mit der Anzeige (38) kann die Spandicke abgelesen werden, die vom Werkstück abgehobelt werden soll.

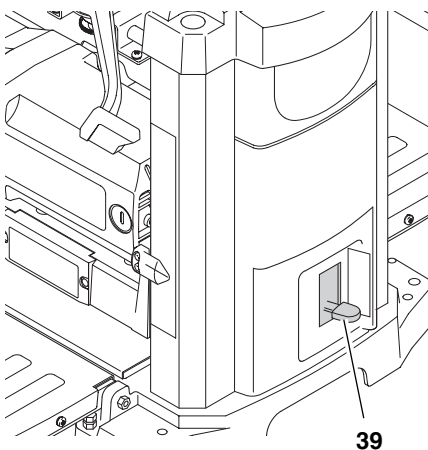
Die Spandicke kann von 1 mm bis 3 mm eingestellt werden.



Enddickenanschlag

Mit dem Enddickenanschlag (39) lassen sich Standard-Hobeldicken von 6 mm bis 44 mm einstellen.

So lassen sich Werkstücke ohne ständiges Nachmessen auf ein einheitliches Endmaß bringen.



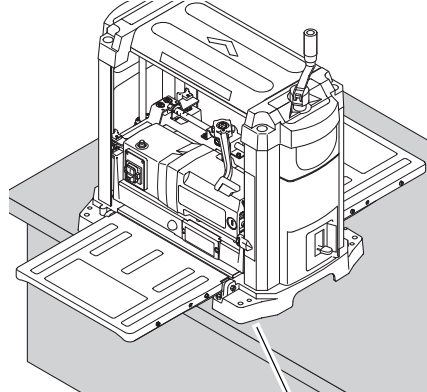
6. Inbetriebnahme

6.1 Gerät aufstellen

Um ein „Wandern“ der Maschine durch Vibrationen oder ein Umkippen zu verhindern, muss die Maschine auf einer Werkbank, Untergestell oder Ähnlichem festgeschraubt werden.

Hinweis: Bei der ortsfesten Aufstellung des Gerätes darauf achten, dass für die Bearbeitung langer Werkstücke vor und hinter dem Gerät ausreichend Platz vorhanden sein muss.

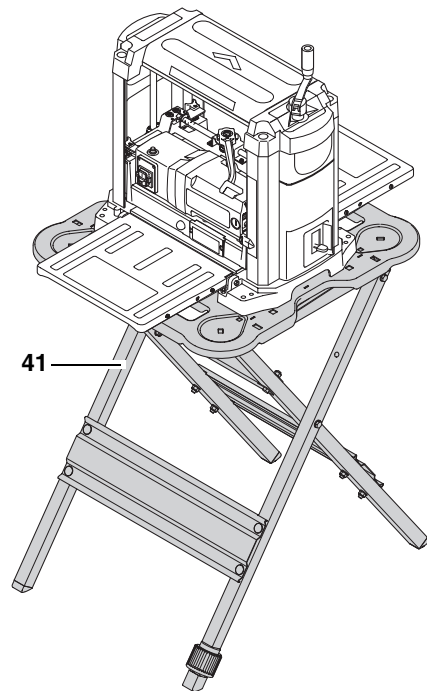
1. Untergrund gegebenenfalls mit vier Bohrungen versehen.
2. Schrauben (40) von oben durchstecken und von unten kontern.



40

Wenn die Hobelmaschine mobil eingesetzt werden soll:

1. Hobelmaschine auf dem Maschinenständer (41) (siehe „Lieferbares Zubehör“) verschrauben.



41

Alternative Aufstellung:

1. Hobelmaschine auf eine 19 mm dicke Sperrholzplatte schrauben. Die Sperrholzplatte sollte an jeder Seite ungefähr 100 mm überstehen. Darauf achten, dass die Schrauben an der Unterseite der Sperrholzplatte nicht herausragen.
2. Am Einsatzort die Sperrholzplatte mit Schraubzwingen auf einer Werkbank, Untergestell oder ähnlichem befestigen.

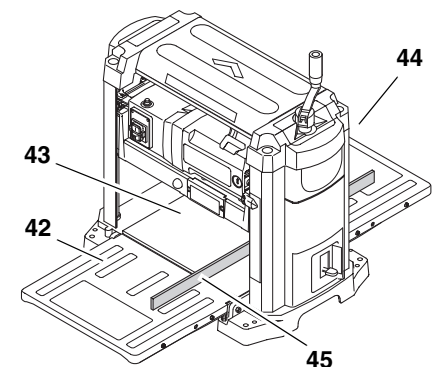
6.2 Aufnahme- und Abgabetisch ausrichten

Um beim Hobeln ein optimales Ergebnis zu erreichen, müssen alle Auflageflächen zueinander eben sein.

Hinweis: Prüfen Sie vor Arbeitsbeginn immer, ob die Auflageflächen des Mittelstückes, des Aufnahme- und des Abgabetisches zueinander eben sind.

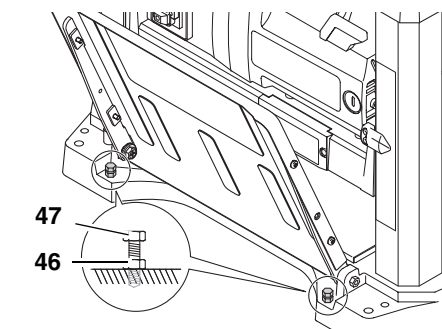
⚠️ Schnittgefahr durch Berühren der rotierenden Messerwelle!
Ein unbeabsichtigtes Anlaufen der Maschine kann schwere Verletzungen zur Folge haben.
Netzstecker ziehen, bevor Einstellungen am Gerät vorgenommen werden!

1. Aufnahme (42) - und Abgabetisch (44) ausklappen.
2. Ein gerades Brett (45), Anschlagwinkel oder Ähnliches über Aufnahme- und Abgabetisch legen.



Falls ein Nachjustieren notwendig ist:

3. Aufnahme- und Abgabetisch einklappen.
4. Kontermutter (46) an beiden Anschlagschrauben (47) lösen.
5. Beide Anschlagschrauben (47) verstellen, bis der Aufnahmetisch (oder Abgabetisch) auf einer Ebene mit dem Mittelstück (43) des Dickenhobels ist.



6. Aufnahmetisch (oder Abgabetisch) nach unten klappen und erneut prüfen, ob die Auflageflächen zueinander eben sind.
7. Wenn Aufnahme- und Abgabetisch korrekt ausgerichtet sind, alle Anschlagschrauben (47) mit Kontermuttern (46) sichern.

6.3 Späneabsauganlage



Gefahr!

Einige Holzstaubarten (z.B. von Buchen-, Eichen- und Eschenholz) können beim Einatmen Krebs verursachen. Um die Beeinträchtigungen durch Holzstaub gering zu halten, sollten Sie in geschlossenen Räumen mit einer geeigneten Späneabsauganlage arbeiten. Die Absauganlage muss folgende Forderungen erfüllen:

- Passend zum Durchmesser des Absaugstutzens:
 - 64 mm oder
 - 102 mm;
- Luftmenge $\geq 460 \text{ m}^3/\text{h}$;
- Unterdruck am Absaugstutzen $\geq 530 \text{ Pa}$;
- Luftgeschwindigkeit am Absaugstutzen $\geq 20 \text{ m/s}$.

Beachten Sie auch die Bedienungsanleitung der Späneabsauganlage!

Der Betrieb ohne Späneabsauganlage ist nur empfehlenswert:

- im Freien;
- bei kurzzeitigem Betrieb (bis max. 30 Betriebsminuten);
- mit Staubschutzmaske.

Wenn keine Späneabsauganlage benutzt wird, sammeln sich im Innern des Gehäuses, vor allem an den Hobelmessern, Späne an. Diese Rückstände führen dazu, dass die gehobelte Fläche rauh wird. Daher müssen die Späne regelmäßig entfernt werden.



Gefahr!

Durch die Drehbewegung des Messerwelle werden Späne aus dem Schlitz der Messerwellen-Abdeckung geblasen.



Achtung!

Der Schlitz der Messerwellen-Abdeckung oder ein montierter Absaugstutzen darf nicht durch Gegenstände zugestellt sein.

Absaugstutzen montieren



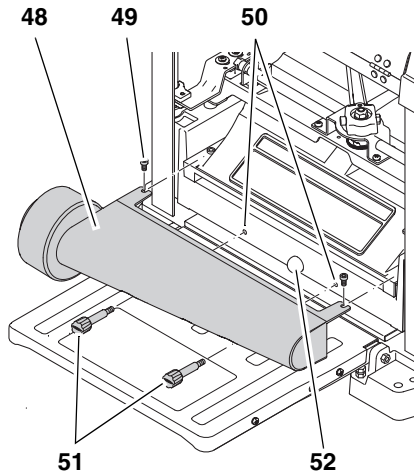
Schnittgefahr durch Berühren der rotierenden Messerwelle!

Ein unbeabsichtigtes Anlaufen der Maschine kann schwere Verletzungen zur Folge haben.

Netzstecker ziehen, bevor der Absaugstutzen montiert wird!

1. Feststellhebel ganz nach links in die Position „Unlock“ stellen.
2. Messerwellen-Kopf soweit nach unten kurbeln, bis die Schrauben (49) der Messerwellen-Abdeckung leicht zugänglich sind.

3. Schrauben (49) soweit lösen, dass der Absaugstutzen aufgesteckt werden kann.
4. Absaugstutzen (48) auf die Messerwellen-Abdeckung stecken, so dass die oberen Aussparungen unter die Schrauben der Messerwellen-Abdeckung greifen und der Absaugstutzen von dem Gummistopper (52) abgestützt wird.
5. Haltestifte (51) in die Montagebohrungen (50) schrauben und handfest anziehen. Der Absaugstutzen sollte sicher auf den Haltestiften aufliegen.



6. Schrauben (49) wieder anziehen.

6.4 Netzanschluss



Gefahr! Elektrische Spannung

- Setzen Sie das Gerät nur in trockener Umgebung ein.
- Betreiben Sie das Gerät nur an einer Stromquelle, die folgende Anforderungen erfüllt (siehe auch „Technische Daten“):
 - Steckdosen vorschriftsmäßig installiert, geerdet und geprüft;
 - Netzspannung und -Frequenz müssen mit den auf dem Typenschild des Gerätes angegebenen Daten übereinstimmen;
 - Absicherung mit einem FI-Schalter mit einem Fehlerstrom von 30 mA;
 - Systemimpedanz Z_{max} am Übergabepunkt (Hausanschluss) höchstens 0,35 Ohm.



Hinweis:

Wenden Sie sich an Ihr Energieversorgungsunternehmen oder Ihren Elektroinstallateur, falls Sie Fragen haben, ob Ihr Hausanschluss diese Bedingungen erfüllt.

- Verlegen Sie das Netzkabel so, dass es beim Arbeiten nicht stört und nicht beschädigt werden kann.
- Schützen Sie das Netzkabel vor Hitze, aggressiven Flüssigkeiten und scharfen Kanten.
- Verwenden Sie als Verlängerungskabel nur Gummikabel mit ausreichendem Querschnitt (siehe „Technische Daten“).
- Ziehen Sie den Netzstecker nicht am Netzkabel aus der Steckdose.

7. Bedienung



Gefahr!

- Dieses Gerät darf nur von einer Person zugleich bedient werden. Weitere Personen dürfen sich nur zum Zuführen oder Abnehmen der Werkstücke entfernt von dem Gerät aufhalten.
- Verwenden Sie persönliche Schutzausrüstung:
 - Staubschutzmaske;
 - Gehörschutz;
 - Schutzbrille.
- Kontrollieren Sie vor der Arbeit auf einwandfreien Zustand:
 - Netzkabel und Netzstecker;
 - Ein-/Aus-Schalter;
 - Messerwellen-Abdeckung;
 - Schiebestock.
- Nehmen Sie beim Hobeln die richtige Arbeitsposition ein:
 - vorn an der Bedienerseite;
 - seitlich neben dem Aufnahme-tisch;
 - bei Zwei-Personen-Betrieb muss die zweite Person ausreichenden Abstand zum Dickenhobel haben und seitlich neben dem Aufnahme- oder Abgabetisch stehen.
- Benutzen Sie bei der Arbeit je nach Erfordernis:
 - Werkstückauflage (zum Beispiel Rollenständer) – damit das Gerät nicht durch lange Werkstücke kippen kann;
 - Schiebestock (Zuführhilfe) – bei kurzen Werkstücken;
 - Späneabsauganlage;
 - Gleitwachs – damit Werkstücke leicht durch das Gerät gleiten, Gleitwachs dünn auf Aufnahme- und Abgabetisch auftragen.

- **Vermeiden Sie typische Bedienungsfehler:**
 - Halten Sie die angegebenen Werkstückabmessungen ein.
 - Verkanten Sie das Werkstück nicht. Es besteht Rückschlaggefahr.

Vor dem Hobeln eines Werkstückes

Testen Sie das Gerät im Leerlauf:

1. Aufnahme- und Abgabetisch ausklappen.
2. Sicherstellen, dass sich die Hobelmesser frei drehen können.
3. Feststellhebel ganz nach links in die Position „Unlock“ stellen.
4. Messerwellen-Kopf mindestens auf 25 mm nach oben kurbeln.
5. Feststellhebel ganz nach rechts in die Position „Lock“ stellen.
6. Netzstecker in die Steckdose stecken und Motor einschalten (grünen Schalter drücken).
7. Auf folgende Punkte achten, sobald die volle Drehzahl erreicht ist:
 - Geräusentwicklung
 - Vibrationen



Gefahr!

Wenn die Geräusentwicklung oder die Vibrationen ungewöhnlich hoch sind: **Gerät sofort ausschalten und anschließend den Netzstecker ziehen!**

8. Gerät auf lose Teile überprüfen und diese wieder richtig befestigen.

7.1 Werkstücke hobeln

Die Hobelmaschine kann in einem Durchgang maximal 3 mm abhobeln. Dieses Maß darf jedoch nur ausgenutzt werden:

- mit sehr scharfen Hobelmessern;
- bei weichen Hölzern;
- wenn nicht die maximale Werkstückbreite genutzt wird.

Andernfalls besteht die Gefahr, dass das Gerät überlastet wird.

- Bearbeiten Sie ein Werkstück am besten in mehreren Arbeitsgängen, bis die gewünschte Dicke erreicht ist.



Hinweis:

Die optimale Spandicke, die vom Werkstück abgehobelt werden kann, hängt von vielen Faktoren ab, wie Holzart, Werkstückbreite oder Trockenheit des Holzes.

Wenn Sie überwiegend Werkstücke hobeln, die sehr breit sind (maximal 330 mm) wird der Motor ebenfalls stark beansprucht.

- Hobeln Sie zwischendurch schmalere Werkstücke oder machen Sie eine Pause, um den Motor zu entlasten.

Werkstückabmessungen

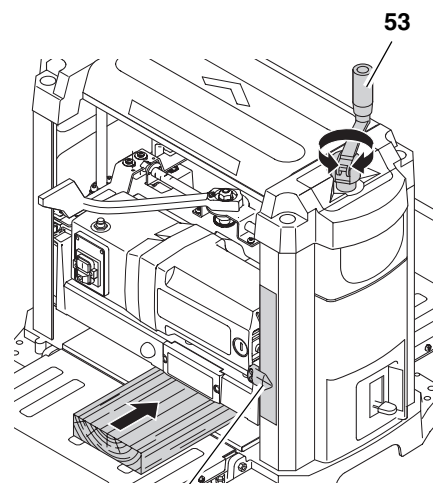
- Bearbeiten Sie nur Werkstücke, die länger als 356 mm sind. Bei kürzeren Werkstücken besteht Rückschlaggefahr!
- Bearbeiten Sie nur Werkstücke, die dicker als 5 mm sind. Der Messerwellen-Kopf darf nicht weiter nach unten gefahren werden.
- Bearbeiten Sie nur Werkstücke, die breiter als 19 mm sind.
- Benutzen Sie bei Werkstücken über 1500 mm eine zusätzliche Werkstückauflage.
- Hobeln Sie niemals mehrere Werkstücke gleichzeitig. Es besteht Unfallgefahr, wenn einzelne Stücke unkontrolliert von der Messerwelle erfasst werden.

1. Aufnahme- und Abgabetisch ausklappen.
2. Hobeldicke mit der Kurbel (53) einstellen. Die Hobeldicke wird an der Skala (54) abgelesen.



Rückschlaggefahr!

Verstellen Sie die Hobeldicke nur, wenn die Messerwalze stillsteht!



54

3. Motor einschalten (grünen Schalter drücken).



Verletzungsgefahr!

- Beim Führen des Werkstücks niemals mit den Händen in die Hobelmaschine fassen!

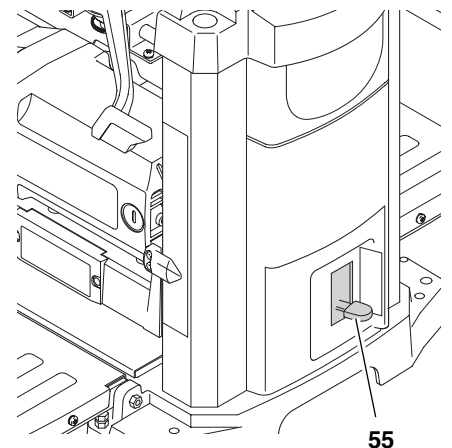
- **Führen Sie ein Werkstück von der Abgabeseite aus, wenn es soweit eingezogen ist, dass es von der Aufnahmeeseite nicht mehr sicher geführt werden kann.**

- **Drücken oder schieben Sie das Werkstück niemals mit Gewalt in das Gerät. Das Gerät zieht das Werkstück über die Einzugwalze selbstständig ein.**

4. Werkstück langsam über den Aufnahmebereich einschieben. Das Werkstück wird automatisch eingezogen.
5. Werkstück gerade durch die Hobelmaschine führen.
6. Gerät ausschalten, wenn nicht unmittelbar weitergearbeitet werden soll.

Hobeln mit Enddickenanschlag

1. Feststellhebel ganz nach links in die Position „Unlock“ stellen.
2. Messerwellen-Kopf nach oben kurbeln und eine Hobeldicke einstellen, die größer als 44 mm ist.
3. Enddickenanschlag (55) auf die gewünschte Enddicke einstellen.



4. Messerwellenkopf absenken, bis er am Enddickenanschlag stoppt. Eventuell muss das Werkstück vorher mehrmals gehobelt werden, bevor es im letzten Durchgang auf die Enddicke gehobelt werden kann.
5. Feststellhebel ganz nach rechts in die Position „Lock“ stellen.
6. Motor einschalten (grünen Schalter drücken) und Werkstück hobeln.

8. Wartung und Pflege

Vor allen Wartungs- und Reinigungsarbeiten:

1. **Gerät ausschalten.**
2. **Warten bis die Messerwelle stillsteht.**
3. **Netzstecker ziehen.**

⚠ **Schnittgefahr durch Berühren der rotierenden Messerwelle!**
Ein unbeabsichtigtes Anlaufen der Maschine kann schwere Verletzungen zur Folge haben.

⚠ **Verbrennungsgefahr!**
Kurz nach dem Arbeiten können die Hobelmesser heiß sein – Lassen Sie das Gerät vor **Wartungsarbeiten** abkühlen.

Die hier aufgeführten Prüfungen und Arbeiten dienen der Sicherheit! Sollten an den genannten Bauteilen Mängel vorliegen, darf die Maschine nicht benutzt werden, bis diese Mängel fachgerecht beseitigt sind!

- Weitergehende **Wartungs- oder Reparaturarbeiten**, als die in diesem Kapitel beschriebenen, dürfen nur **Fachkräfte** durchführen.
- Anschlusskabel auf **Beschädigungen** überprüfen. Benutzen Sie das Gerät niemals, wenn das Anschlusskabel **beschädigt** ist. Es besteht die Gefahr eines elektrischen Schocks. Lassen Sie ein **beschädigtes** Netzkabel umgehend durch eine **Elektrofachkraft** ersetzen.
- **Beschädigte** Teile, insbesondere **Sicherheitseinrichtungen**, nur gegen **Originalteile** austauschen, da Teile, die nicht vom Hersteller geprüft und freigegeben sind, zu **unvorhersehbaren Schäden** führen können.

Nach allen Wartungs- und Reinigungsarbeiten:

- **Alle Sicherheitseinrichtungen** wieder in **Betrieb** setzen und **überprüfen**.
- **Sicherstellen**, dass sich **keine Werkzeuge oder Ähnliches** an oder im **Gerät** befinden.

8.1 Gerät reinigen und einölen

⚠ Gefahr!
Einige **Holzstaubarten** (z.B. von **Buchen-, Eichen- und Eschenholz**) können beim **Einatmen** Krebs verursachen.

Verwenden Sie auch beim **Reinigen** des **Gerätes** die **Staubschutzmaske** und **Schutzbrille**, um sich vor **Holzstaub** oder **Holzspaltern** zu **schützen**.

⚠ Achtung!

- **Benutzen** Sie zum **Reinigen** keine **Lösungsmittel** oder **lösungsmittelhaltigen Reinigungsmittel**. Die **Kunststoffteile** des **Gerätes** können durch den **Gebrauch** von **Lösungsmitteln** **angegriffen** und **beschädigt** werden.

- **Niemals Benzin, petroleumbasierende Produkte oder ähnliche Stoffe** mit den **Kunststoffteilen** des **Gerätes** in **Kontakt** kommen lassen. Diese **Stoffe** enthalten **Chemikalien**, die **Kunststoffe** **schädigen**, **schwächen** oder **zerstören** können.
- **Entfernen** Sie **Schmutz** und **Holzstaub** mit einem **sauberen Lappen**.

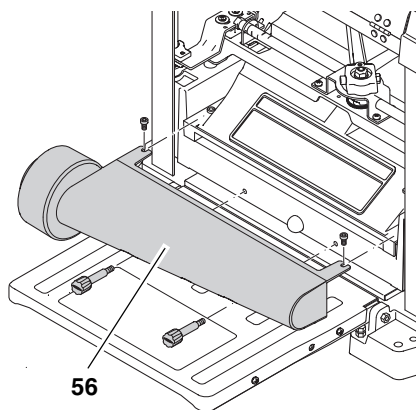
Nach jedem Gebrauch

- **Hobelspäne** und **Holzstaub** von allen **erreichbaren Stellen** einschließlich des **Absaugadapters** oder des **Schlitzes** der **Messerwellen-Abdeckung** entfernen (z.B. mit dem **Staubsauger**).
- **Einzugs- und Ausschubswalze** reinigen. Sollten sich **Ablagerungen** gebildet haben, können diese mit einem **nichtentflammaren Reinigungsmittel** für **Gummiwalzen** entfernt werden.

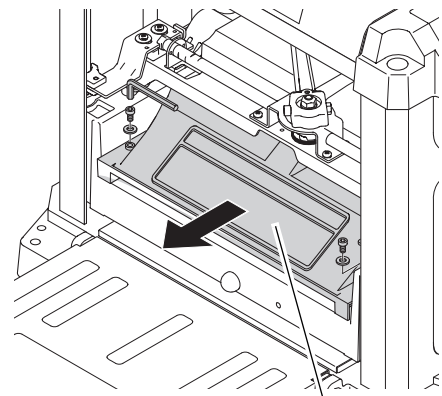
Regelmäßige Reinigung

Verschmutzung des **Gerätes** durch **Holzstaub** oder **Schmutz** kann der Grund für **schlecht gehobelte Werkstücke** sein. Für ein **optimales Ergebnis** beim **Hobeln** sollte das **Gerät** **regelmäßig** gereinigt und die **Auflageflächen** der **Tische** **gewachst** werden.

1. **Netzstecker** ziehen.
2. **Aufnahme- und Abgabetisch** ausklappen.
3. **Absaugadapter (56)** **abschrauben** und mit einem **Lappen** reinigen.



4. **Messerwellen-Abdeckung (57)** **abschrauben** und mit einem **Lappen** reinigen.



57

5. **Hobelspäne** entfernen (z.B. mit dem **Staubsauger**):
 - von der **Höhenverstellung**;
 - der **Messerwelle**;
 - den **Lüftungsschlitzen** des **Motors**.
6. **Führungsstangen** und **Spindeln** der **Höhenverstellung** mit **Kriechöl** reinigen und anschließend einen **dünnen Film Maschinenöl** mittlerer **Viskosität** auftragen.
7. **Messerwellen-Abdeckung (57)** wieder **montieren** und **festschrauben**.
8. **Absaugadapter (56)** wieder **montieren** und **festschrauben**.
9. **Auflageflächen** mit einer **dünnen Wachsschicht** zum **besseren Gleiten** des **Werkstückes** versehen:
 - **Aufnahmetisch**
 - **Mitteltisch**
 - **Abgabetisch**

i Hinweis:

Die **Wachsschicht** nur **dünn** auftragen. Zuviel **Wachs** kann vom **Holz** aufgenommen werden und zu **Verfärbungen** führen.

Hinweise zum Einölen

- Prüfen Sie **regelmäßig**, ob **Führungsstangen** und **Spindeln** der **Höhenverstellung** **sauber** und **leicht eingeölt** sind. Verwenden Sie ein **Maschinenöl** mittlerer **Viskosität**.
- Auch die **Hobelmessern** sollten **leicht eingeölt** werden, damit diese **rostfrei** bleiben.
- **Alle Lager** in diesem **Gerät** sind mit einem **hochwertigen Schmiermittel** geschmiert. Unter **normalen Betriebsbedingungen** ist damit für eine **ausreichende Schmierung** während der **gesamten Lebensdauer** des **Gerätes** gesorgt. Eine **weitere Schmierung** ist **nicht erforderlich**.

Motor reinigen

Der Motor benötigt keine Wartung, solange er saubergehalten wird.

- Achten Sie darauf, dass sich auf oder im Motor kein Wasser, Öl oder Holzstaub absetzt.
- Die Lager des Motors erfordern keine Schmierung.

8.2 Hobelmesser wechseln

i Hinweis:

Stumpfe Hobelmesser machen sich bemerkbar durch

- verringerte Hobelleistung;
- größere Rückschlaggefahr;
- Überlastung des Motors.

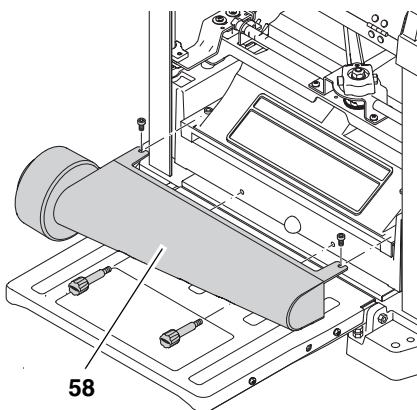


Gefahr! Schnittgefahr an den Hobelmessern!

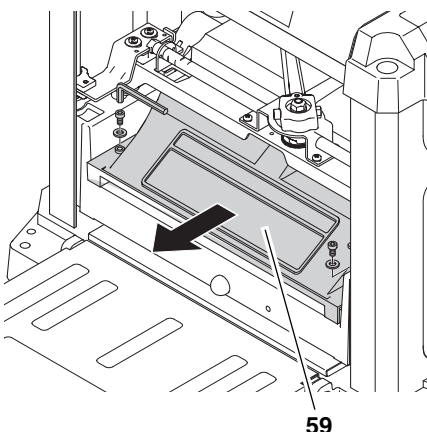
- Tragen Sie beim Wechsel der Hobelmesser Handschuhe.
- Messerwelle nie mit der Hand drehen. Die Messerwelle darf beim Wechsel der Hobelmesser nur über den Antriebsriemen (62) gedreht werden.

Gerät vorbereiten

1. Netzstecker ziehen.
2. Aufnahme- und Abgabetisch ausklappen.
3. Absaugadapter (58) abschrauben.



4. Messerwellen-Abdeckung (59) abschrauben.

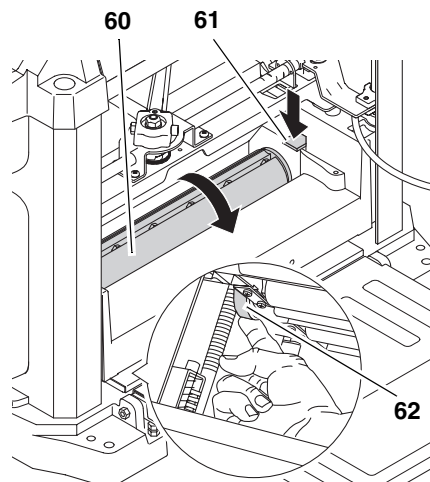


Messerwelle in die richtige Position drehen

- Messerwelle (60) über den Antriebsriemen (62) drehen, bis die Messerwelle arretiert.

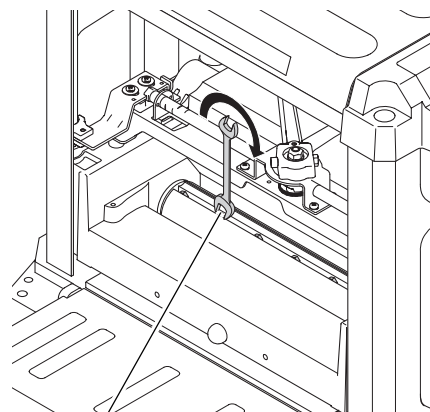
Um von unten an den Antriebsriemen zu gelangen, muss der Messerwellen-Kopf so weit nach oben verstellt werden, bis der Antriebsriemen zugänglich ist.

- Um an das zweite Hobelmesser zu gelangen, muss die Messerwelle um 180° weitergedreht werden.
 - Arretierhebel (61) drücken und Messerwelle über den Antriebsriemen (62) drehen.
 - Arretierhebel (61) loslassen und Messerwelle weiterdrehen, bis diese in der neuen Position arretiert.

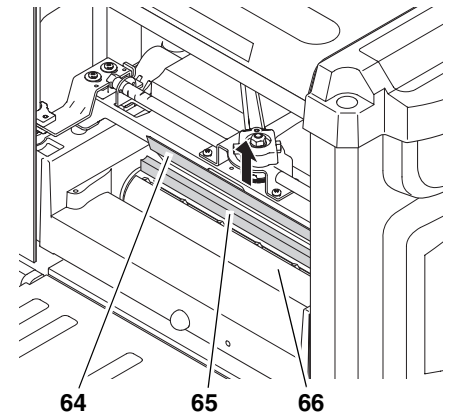


Hobelmesser ausbauen

1. Alle Sechskantschrauben (63) an der Hobelmesser-Andruckleiste ganz einschrauben (Handschuhe tragen!), um die Hobelmesser-Andruckleiste zu lösen.



2. Mit dem Magneten des Spezialwerkzeugs zunächst Hobelmesser (64), dann Hobelmesser-Andruckleiste (65) aus der Messerwelle (66) nehmen.



3. In der Führungsspalte der Messerwelle befinden sich jetzt noch zwei Federn. Federn herausnehmen.
4. Oberflächen von Messerwelle und Hobelmesser-Andruckleiste mit Harzlöser reinigen.



Gefahr! Verwenden Sie keine Reinigungsmittel (z.B. um Harzrückstände zu beseitigen), welche die Leichtmetallbauteile angreifen können; die Festigkeit der Leichtmetallbauteile kann sonst beeinträchtigt werden.

Hobelmesser einbauen



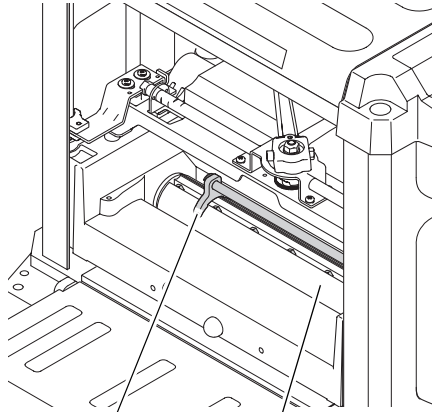
- Gefahr!**
- Verwenden Sie nur geeignete Hobelmesser, die EN 847-1 entsprechen (siehe auch „Lieferbares Zubehör“) – ungeeignete, falsch montierte, stumpfe oder beschädigte Hobelmesser können sich lösen beziehungsweise die Rückschlaggefahr stark erhöhen.
 - Achten Sie darauf, dass immer beide Hobelmesser ausgetauscht beziehungsweise gewendet werden.
 - Achten Sie beim Einbau darauf, dass die Hobelmesser-Andruckleiste und das Hobelmesser mittig eingebaut werden und seitlich nicht überstehen.
 - Montieren Sie Hobelmesser nur mit Originalteilen.

1. Beide Federn wieder in die Bohrungen der Hobel stecken.
2. Hobelmesser-Andruckleiste in die Führungsspalte der Messerwelle legen. Alle Sechskantschrauben so weit herausschrauben, dass das Hobelmesser soeben noch eingeschoben werden kann.
3. Hobelmesser leicht einölen.
4. Scharfes Hobelmesser einlegen und mit der Hobelmesser-Andruckleiste mittig ausrichten, so dass beide seitlich nicht an der Messerwelle überstehen.

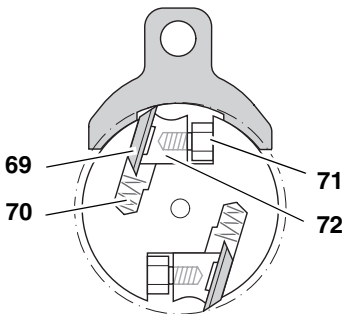
i Hinweis:

Das Hobelmesser ist auf der Vorder- und Rückseite angeschliffen. Wenn die Rückseite ausreichend scharf ist, genügt es, das Hobelmesser umzudrehen.

5. Einstell-Lehre (67) für Hobelmesser wie abgebildet auf die Messerwelle (68) drücken.



Das Hobelmesser (69) wird von den Federn (70) nach oben gedrückt. Die Einstell-Lehre drückt die Hobelmesser gegen diesen Federwiderstand in die richtige Position.



6. Hobelmesser-Andruckleiste (72) festschrauben:

- Um Verspannungen der Hobelmesser-Andruckleiste (72) zu vermeiden, mit den mittleren Schrauben beginnen, dann schrittweise die Schrauben festziehen, die näher zum Rand liegen;
- Einstell-Lehre erst loslassen, wenn alle Schrauben (71) angezogen sind.

! Gefahr!

- **Werkzeug zum Festschrauben nicht verlängern.**
 - **Schrauben nicht durch Schläge auf das Werkzeug festziehen.**
7. Messerwellen-Abdeckung und Absaugstutzen wieder montieren.
 8. Stellen Sie sicher, dass sich keine Montagewerkzeuge oder losen Teile mehr im Gerät befinden.

Testen Sie das Gerät im Leerlauf:

1. Aufnahme- und Abgabetisch ausklappen.
2. Sicherstellen, dass sich die Hobelmesser frei drehen können.
3. Feststellhebel ganz nach links in die Position „Unlock“ stellen.
4. Messerwellen-Kopf mindestens auf 25 mm nach oben kurbeln.
5. Feststellhebel ganz nach rechts in die Position „Lock“ stellen.
6. Netzstecker in die Steckdose stecken und Motor einschalten (grünen Schalter drücken).
7. Auf folgende Punkte achten, sobald die volle Drehzahl erreicht ist:
 - Geräusentwicklung
 - Vibrationen

! Gefahr!

Wenn die Geräusentwicklung oder die Vibrationen ungewöhnlich hoch sind: **Gerät sofort ausschalten und anschließend den Netzstecker ziehen!**

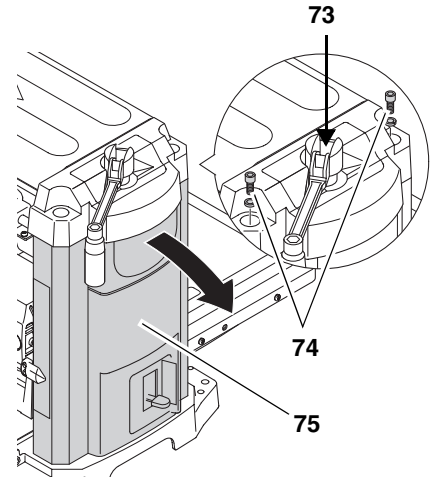
8. Gerät auf lose Teile überprüfen und diese wieder richtig befestigen.

8.3 Enddickenanschlag einstellen

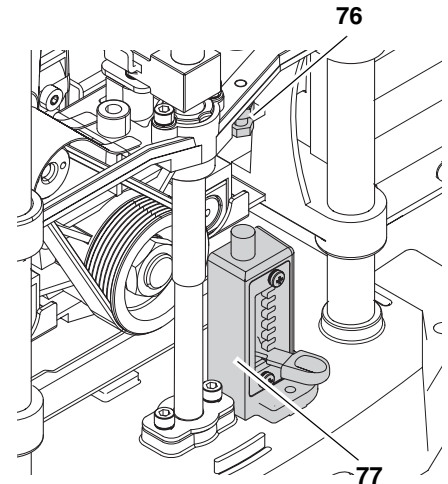
1. Werkstück mit dem Enddickenanschlag auf Endmaß hobeln.
2. An dem fertigen Werkstück das Endmaß (= Dicke des Werkstücks) nachmessen.

Falls ein Nachjustieren des Enddickenanschlags notwendig ist:

1. Netzstecker ziehen.
2. Feststellhebel ganz nach links in die Position „Unlock“ stellen.
3. Kreuzschlitzschraube (73) in der Kurbel für die Höhenverstellung lösen. Schraube nicht vollständig abschrauben.
4. Seitliche Abdeckung (75) abnehmen:
 - Beide Innensechskantschrauben (74) (metrisch, 6 mm) vollständig abschrauben.
 - Oberteil des Gerätes an dem Traggriff nach oben ziehen und die seitliche Abdeckung (75) vorsichtig abnehmen.



5. Messerwellen-Kopf nach unten kurbeln, bis der Enddickenanschlag (77) gegen die Anschlagsschraube (76) stößt. Der Enddickenanschlag muss dabei auf das oben eingestellte Endmaß gesetzt sein



6. Kontermutter der Anschlagsschraube (76) mit dem mitgelieferten Maulschlüssel (metrisch, 10 mm) lösen und die Anschlagsschraube um die Differenz zwischen eingestelltem Endmaß und oben gemessene Dicke des Werkstücks verstellen.
7. Anschlagsschraube (76) wieder mit der Kontermutter kontern.
8. Seitliche Abdeckung (75) wieder einbauen und mit beiden Innensechskantschrauben (74) festschrauben.
9. Kreuzschlitzschraube (73) in der Kurbel für die Höhenverstellung handfest anziehen.

8.4 Kohlebürsten prüfen und austauschen

Die vordere und hintere Kohlebürste sollte alle 10 bis 15 Betriebsstunden überprüft werden.

Verschlossene Kohlebürsten machen sich bemerkbar durch

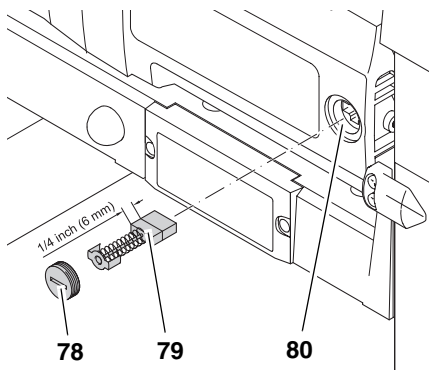
- stotternden Lauf des Motors;
- Störungen beim Rundfunk und Fernsehempfang, während der Motor läuft;
- Stehenbleiben des Motors.

Zum Prüfen oder Austauschen der Kohlebürsten:

1. Netzstecker ziehen.
2. Aufnahme- und Abgabetisch ausklappen.
3. Vordere Kohlebürste herausnehmen: Verschlussstopfen (78) der Kohlebürste am Motorgehäuse mit einem geeigneten Schraubendreher aufschrauben.

i Hinweis:

Hintere Kohlebürste herausnehmen: Die hintere Kohlebürste befindet sich auf der gegenüberliegenden Seite. Um die hintere Kohlebürste herauszunehmen, müssen vorher der Absaugadapter und die Messerwellen-Abdeckung abgeschraubt werden.



4. Kohlebürste (79) herausziehen und überprüfen. Die Schleifkohle muss mindestens 6 mm lang sein.
5. Intakte oder neue Kohlebürste (79) in den Schacht (80) stecken. Die beiden seitlichen Laschen der kleinen Metallplatte müssen in die seitlichen Nuten im Schacht greifen.
6. Verschlussstopfen (78) wieder eindrehen.

i Hinweis:

Nach dem Austausch der hinteren Kohlebürste müssen die Messerwellen-Abdeckung und Absaugadapter wieder montiert und festschraubt werden.

7. Funktion des Gerätes überprüfen.

8.5 Maschine aufbewahren

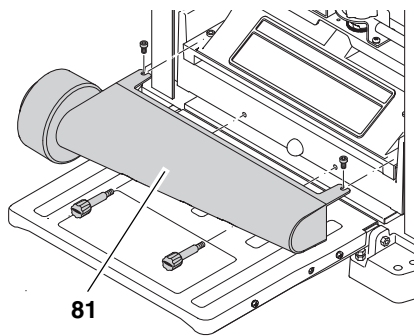
1. Netzstecker ziehen und Netzkabel in der Tasche auf der Unterseite des Abgabetisches verstauen.
2. Aufnahme- und Abgabetisch nach oben klappen.
3. Bewahren Sie das Gerät so auf,
 - dass sie nicht von Unbefugten in Gang gesetzt werden kann und
 - sich niemand an dem stehenden Gerät verletzen kann.



Achtung!
Gerät nicht ungeschützt im Freien oder in feuchter Umgebung aufbewahren.

8.6 Maschine transportieren

1. Netzstecker ziehen
2. Absaugadapter (81) abschrauben



3. Aufnahme- und Abgabetisch nach oben klappen.
4. Netzkabel in der Tasche auf der Unterseite des Abgabetisches verstauen.
5. Gerät an den seitlichen Tragegriffen transportieren.



Achtung!
Gerät nicht ungeschützt im Freien oder in feuchter Umgebung transportieren.

9. Probleme und Störungen



Gefahr!
Vor jeder Störungsbeseitigung:

1. Gerät ausschalten.
2. Warten bis die Messerwelle stillsteht.
3. Netzstecker ziehen.



Schnittgefahr durch Berühren der rotierenden Messerwelle!
Ein unbeabsichtigtes Anlaufen der Maschine kann schwere Verletzungen zur Folge haben.



Verbrennungsgefahr!
Kurz nach dem Arbeiten können die Hobelmesser heiß sein – Lassen Sie das Gerät vor der Störungsbeseitigung abkühlen.



Gefahr!
Nach jeder Störungsbeseitigung: Alle Sicherheitseinrichtungen wieder in Betrieb setzen und überprüfen.

Motor läuft nicht:

Keine Netzspannung.

- Kabel, Stecker, Steckdose und Sicherung prüfen.

Unterspannungsrelais wurde durch vorübergehenden Spannungsausfall ausgelöst.

- Erneut einschalten.

Motor überhitzt, z.B. durch stumpfe Hobelmesser, zu starke Belastung oder Spänestau in der Messerwellen-Abdeckung.

- Ursache der Überhitzung beseitigen, etwa zehn Minuten abkühlen lassen, dann die Reset-Taste drücken und erneut einschalten.

Kohlebürsten abgenutzt

- Kohlebürsten erneuern.

Leistung lässt nach:

Hobelmesser stumpf.

- Scharfe Hobelmesser einsetzen.

Bearbeitete Oberfläche zu rauh:

Hobelmesser stumpf.

- Scharfe Hobelmesser einsetzen.

Hobelmesser durch Späne zugesetzt.

- Späne entfernen.

Werkstück enthält noch zu viel Feuchtigkeit.

- Werkstück trocknen.

Bearbeitete Oberfläche rissig:

Hobelmesser stumpf.

- Scharfe Hobelmesser einsetzen.

Hobelmesser durch Späne zugesetzt.

- Späne entfernen.

Werkstück wurde gegen die Wuchsrichtung bearbeitet.

- Werkstück von der Gegenrichtung bearbeiten.

Zu viel Material auf einmal abgehobelt.

- Werkstück in mehreren Arbeitsgängen bearbeiten.

Bearbeitete Oberfläche uneben:

Hobelmesser ungleichmäßig eingebaut.

- Hobelmesser mit Einstell-Lehre ausrichten.

Werkstückvorschub zu gering

Auflageflächen des Mitteltisches, des Aufnahme- oder Abgabetisch verharzt.

- Auflageflächen reinigen und Gleitwachs dünn auftragen.

Werkstück eingeklemmt

Zu viel Material auf einmal abgehobelt.

- Werkstück in mehreren Arbeitsgängen bearbeiten.

10. Lieferbares Zubehör

Für besondere Aufgaben erhalten Sie im Fachhandel folgendes Zubehör – die Abbildungen finden Sie auf der hinteren Umschlagseite:

- A** Maschinenständer für sicheren Stand des Geräts und optimale Arbeitshöhe; ideal für mobilen Einsatz, da Platz sparend zusammenklappbar

- B** Absaugadapter zum Anschluss an eine Späneabsauganlage
- C** Dreirollenständer zum präzisen Führen langer Werkstücke
- D** Hobelmesser zum Hobeln von Hölzern
- E** Hartmetallbestückte Hobelmesser zum Hobeln von Harthölzern.
- F** Gleitmittel WAXILIT für gute Gleitfähigkeit des Holzes auf den Auflagetischen
- G** Wartungs- und Pflegespray zum Entfernen von Harzrückständen und zum Konservieren der Metalloberflächen

11. Reparatur



Gefahr!

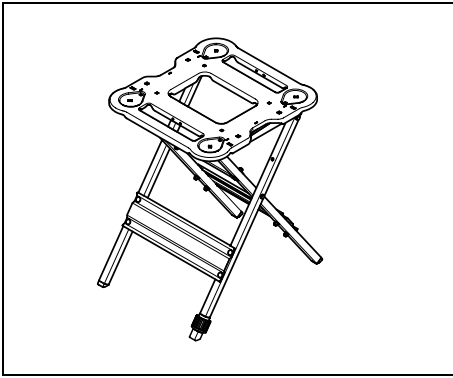
Reparaturen an Elektrowerkzeugen dürfen nur durch eine Elektrofachkraft ausgeführt werden!

Reparaturbedürftige Elektrowerkzeuge können an die Service-Niederlassung Ihres Landes eingesandt werden. Die Adresse finden Sie bei der Ersatzteilliste.

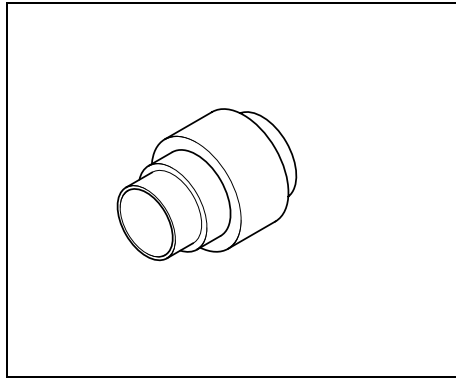
Bitte beschreiben Sie bei der Einsendung zur Reparatur den festgestellten Fehler.

12. Technische Daten

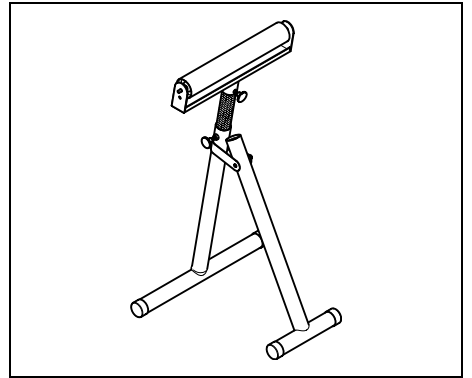
Spannung		V	230 ~ 50 Hz	110 ~ 50 Hz
Absicherung min.		A	10	16
Motorleistung		W	1800	1620
Schutzart		IP	20	20
Schutzklasse			I	I
Leerlaufdrehzahl (Messerwelle)		min ⁻¹	9800	9500
Vorschubgeschwindigkeit		m/min	7,5	7,5
Spanabnahme	maximal	mm	3	3
Werkstückhöhe	mindestens	mm	5	5
	maximal	mm	152	152
Werkstückbreite	mindestens	mm	19	19
	maximal	mm	330	330
Werkstücklänge	mindestens	mm	356	356
Abmessungen	Tiefe (eingeklappt)	mm	350	350
	Breite	mm	585	585
	Höhe	mm	495	495
Abmessungen	Tiefe (Dickentisch)	mm	600	600
	Breite (Dickentisch)	mm	370	370
Gewicht		kg	35	35
Zulässige Betriebsumgebungstemperatur		°C	0 bis +40	0 bis +40
Zulässige Transport- und Lagertemperatur		°C	0 bis +40	0 bis +40
Geräuschemissionswerte nach EN 61029-1	A-Schall-Druckpegel L _{pA}	dB (A)	94	94
	A-Schall-Leistungspegel L _{WA}	dB (A)	107	107
Späneabsauganlage	innerer Durchmesser Absaugstutzen	mm	64	64
	äußerer Durchmesser Absaugstutzen	mm	102	102
	Luftmenge	m ³ /h	460	460
	Unterdruck am Absaugstutzen	Pa	530	530
	Luftgeschwindigkeit am Absaugstutzen	m/s	20	20



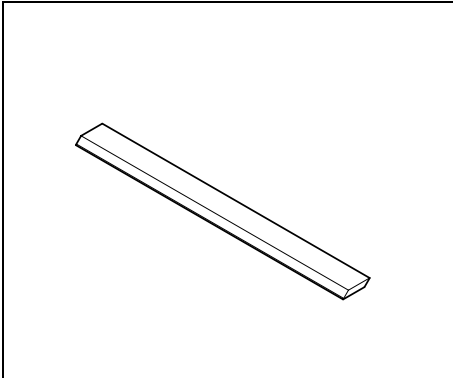
A 091 005 7529



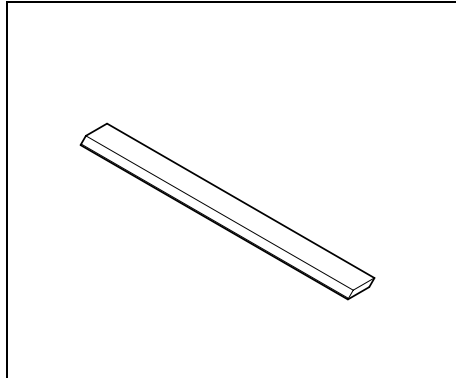
B 091 303 1288



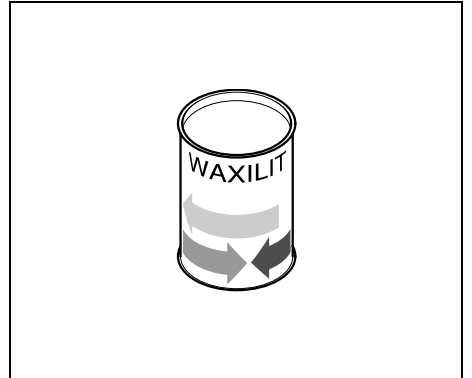
C 091 005 3353



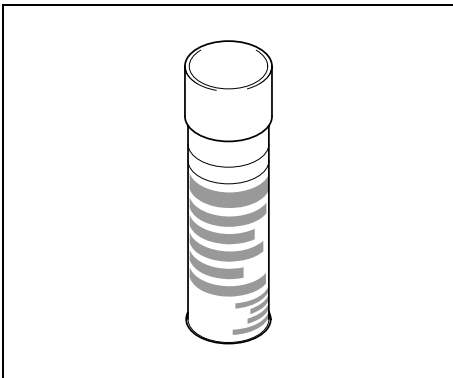
D 091 106 2119



E 091 106 2127



F 091 100 1071



G 091 101 8691

